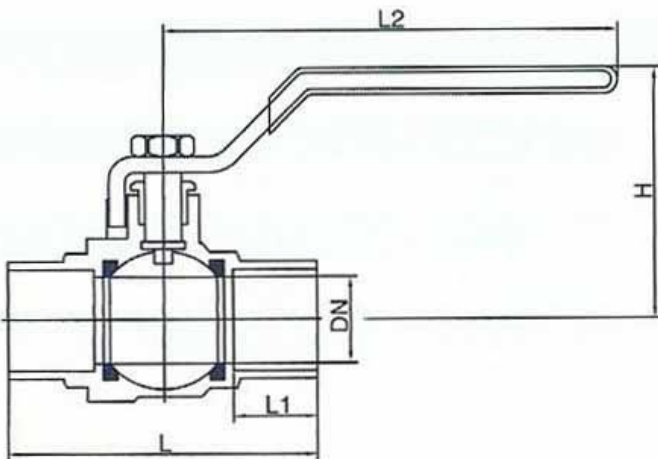




Zona Industrial
La industria en línea

CLAVE	MODELO	MEDIDA	DN	L	L1	L2	H
2711	B1611-1/2	1/2"	13.5	55	14	96	47
2712	B1611-3/4	3/4"	19	67	18	96	54
2713	B1611-1	1"	23	83.5	24	118	65
2714	B1611-1-1/4	1 1/4"	30	96	26	118	70
2715	B1611-1-1/2	1 1/2"	37	103	26	142	85
2716	B1611-2	2"	47	131	33	142	95



WWW.ZONAINDUSTRIAL.MX